

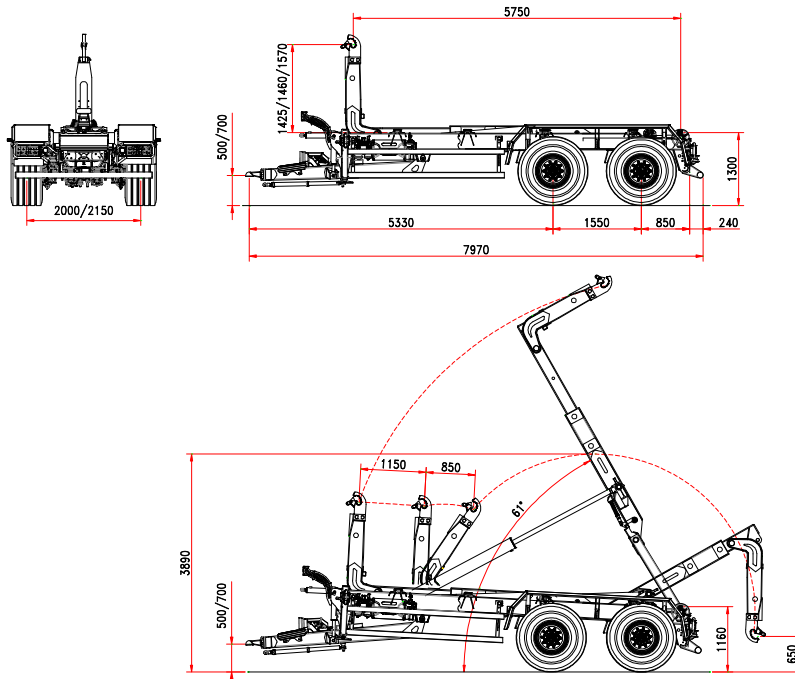


# ITRunner®

AZIENDA CON SISTEMA  
DI GESTIONE QUALITÀ  
CERTIFICATO DA DNV  
= ISO 9001 =

b.o.b. Sistemi Idraulici S.p.A.

## TANDEM HAKENLIFTANHÄNGER ITRK « 26.23 HD » HYDRAULISCHER FEDERUNG MIT TELESOP - UND KNICKARM



STANDARD MERKMALE		TELESKOP - UND KNICKARM	
<b>FAHRWERK</b>		Bewegung	650 mm + 850 mm
Rahmenquerschnitt	300 x 100	Hakenhöhe	1.425/1.460/1. 570
Deichselfederung	hydraulisch	Container verriegelung	hydraulisch
Federung	hydraulisch	Kippwinkel	61°
Achsabstand	1.550 mm	Hilfszylinder	Standard
Achsquerschnitt	2 x 150 mm	Max. Kippkapazität	26 ton
Achsen	fix + fix	Max. Hebekapazität	26 ton
Wagenspur	2000 mm		
Spurweite	406 x 120		
Bremssystem	hydraulisch		
Zugöse	fix		
Stützfuß	2 x hydraulisch	<b>HYDRAULIKANLAGE</b>	
Bereifung	550/60-22,5	Hydraulikanschlüsse am Traktor	2 x doppelwirkend
Rollenhöhe	1.300 mm	Eigenölvorsorgung:	
Stabilisierungszylinder	Standard	Zapfwelle mit Piston pumpe	108 lt./1.000 rpm
		Öltank	135 lt.
		Max. Öldruck	320 bar
		Elektro-hydraulische Steuerung mit Manueller- oder Funkfernbedienung	
<b>ABMESSUNGEN UND GEWICHTE</b>			
Gesamtgewicht	23 ton		
(*) Leergewicht	6.850 kg		
Containerlänge min./max.	5.000/6.500 mm.		
Zul. Höchstgeschwindigkeit	40 Km/h		

Edit 06/2013

(\*) Leergewicht ohne Zusatzausstattungen und Sonderausrüstungen

Die in dieser Zeichnung enthaltenen Daten sind unverbindlich und können jederzeit vom Hersteller geändert werden.

**B.O.B. Sistemi Idraulici S.p.A.** - Regione Oltre Rea, 32 - 12060 Monchiero (CN) - Italia

P. I.V.A. 00496180043 - Tel.: +39 (0173) 780002/3 - Fax: +39 (0173) 780004

Internet: [www.bobspa.com](http://www.bobspa.com) - e-mail: [info@bobitalev.com](mailto:info@bobitalev.com)