

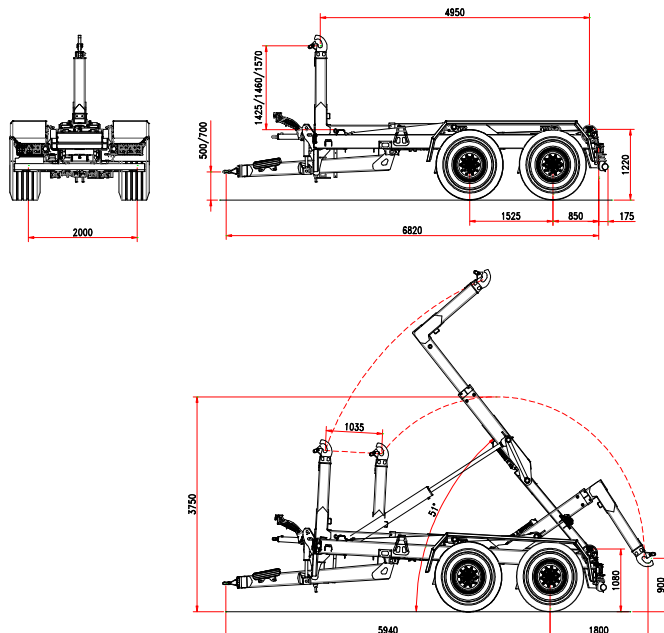


b.o.b. Sistemi Idraulici S.p.A.

ITRunner®

AZIENDA CON SISTEMA
DI GESTIONE QUALITÀ
CERTIFICATO DA DNV
= ISO 9001 =

RIMORCHIO SCARRABILE 2 ASSI ITR « 18.23 TH » SOSPENSIONI IDRAULICHE - BRACCIO TELESCOPICO



CARATTERISTICHE STANDARD		BRACCIO TELESCOPICO	corsa 1.035 mm.
CHASSIS		Altezza gancio	1.425/1.460/1.570
Sezione longheroni	250 x 100	Bloccaggio container esterno	idraulico
Timone ammortizzato	idraulico	Angolo di ribaltamento	51°
sospensione	idraulico	Cilindro di spunto	standard
Passo assali	1.525 mm	Max. cap. ribaltamento	18 ton
Sezione assali	2 x 130	Max. cap. ribaltamento	18 ton
Assali	fisso + fisso	IDRAULICA	
Carreggiata	2000 mm	Idraulica al trattore	4 doppio effetto
Freni a tamburo	406 x 120	Volume olio allestimento	47 lt.
Frenatura	idraulico	Volume olio operativo:	
Occhione di traino	girevole	Ribaltamento	11,4 lt
Piede di appoggio	Nr 1 idraulico	Carico / scarico	12,7 lt.
Sezione ruote	500/60-22,5	Pressione di ribaltamento / carico	180/200 bar
Altezza piano di carico	1.220 mm	3 Elettrovalvole con controllo BOBEASY base	
Cil. idraul. stabilizz. al 3.punto	standard		
PESO E MISURE			
P.T.T.	23 ton		
Tara*	5.200 kg		
Dimensioni min./max cassone.	4.000/6.000 mm.		
Max velocità	40 Km/h		

Edit 06/2013

I dettagli tecnici del presente documento sono indicativi e possono essere cambiati dal costruttore senza preavviso.

B.O.B. Sistemi Idraulici S.p.A. - Regione Oltre Rea, 32 - 12060 Monchiero (CN) - Italia

P. I.V.A. 00496180043 - Tel.: +39 (0173) 780002/3 - Fax: +39 (0173) 780004

Internet: www.bobspa.com - e-mail: info@bobitalev.com