

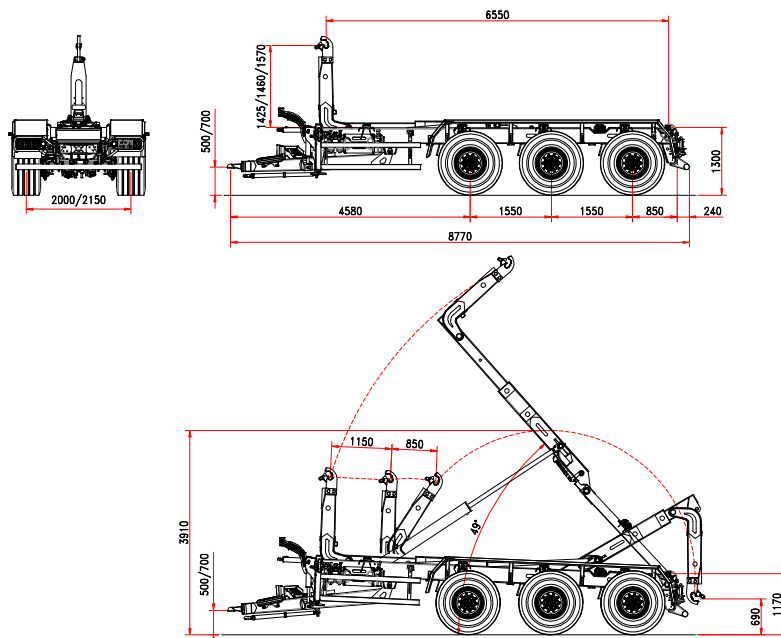


ITRunner®

AZIENDA CON SISTEMA
DI GESTIONE QUALITÀ
CERTIFICATO DA DNV
= ISO 9001 =

b.o.b. Sistemi Idraulici S.p.A.

RIMORCHIO SCARRABILE 3 ASSI ITRK « 26.33 HD » BRACCIO TELESCOPICO ED ARTICOLATO SOSPENSIONI IDRAULICHE



CARATTERISTICHE STANDARD		BRACCIO TELESCOPICO ED ARTICOLATO	
STRUTTURA TELAIO E BRACCIO HEAVY DUTY			
CHASSIS			
Sezione longheroni		corsa	1.150 mm + 850
300 x 100		mm	
Timone		Altezza gancio	1.425/1.460/1.570
idraulico		Bloccaggio container esterno	
Sospensione idraulica	33 ton	idraulico	
Passo assali	1.550 mm	Angolo di ribaltamento	49°
Sezione assali	3x150	Cilindro spunto rib.	
Assali		standard	
fisso+fisso+fisso		Max. cap. ribaltamento	26 ton
Carreggiata	2.000 mm	Max. cap. presa a terra	26 ton
Freni a tamburo	406 x 120	(secondo l'altezza gancio)	
Frenatura	idraulica	IDRAULICA	
Occhione di traino	fisso	Idraulica al trattore	2 doppio
Piede d'appoggio	2 x	effetto	
idraulico		Idraulica rimorchio:	
Sezione ruote	550/60 R 22.5	Cardano +pompa	108 l/1.000
Altezza piano di carico	1.300 mm	rpm	
Cilindro stab 3° punto		Serbatoio olio	160 l
standard		pressione max	320 bar
TRAILER PESO E MISURE		distributore elettroidraulico con comandi manuali a terra e radiocomando BOBEASY	
P.T.T.	33 ton		
Tara*	7.950 kg		
Dimensioni min./max cassone.	5.000/7.500 mm.	*la tara è riferita all'attrezzatura base del rimorchio	
Max velocità	40 km/h	Senza opzioni ed accessori	

Edit 06/2013

I dettagli tecnici del presente documento sono indicativi e possono essere cambiati dal costruttore senza preavviso.

B.O.B. Sistemi Idraulici S.p.A. - Regione Oltre Rea, 32 - 12060 Monchiero (CN) - Italia

P. I.V.A. 00496180043 - Tel.: +39 (0173) 780002/3 - Fax: +39 (0173) 780004

Internet: www.bobspa.com - e-mail: info@bobitalev.com